

# VIKINGBAÐ

## Installasjonsmanual Miri kjøkkenbatteri



### **MIRI**

Tekniske data  
Montering  
Kaldstart  
Mengdebegrensning  
Temperaturbegrensning  
Bytte av patron  
Rengjøring av areator  
Reservedeler  
Vedlikehold  
Samsvarserklæring



## Gjennomstrømningskapasitet ved blandet vanntemperatur

38°C ved 0,3 MPa (3 bar): 0,17 l/sek - 10,2 l/min

Varmt vann: Maks 80°C

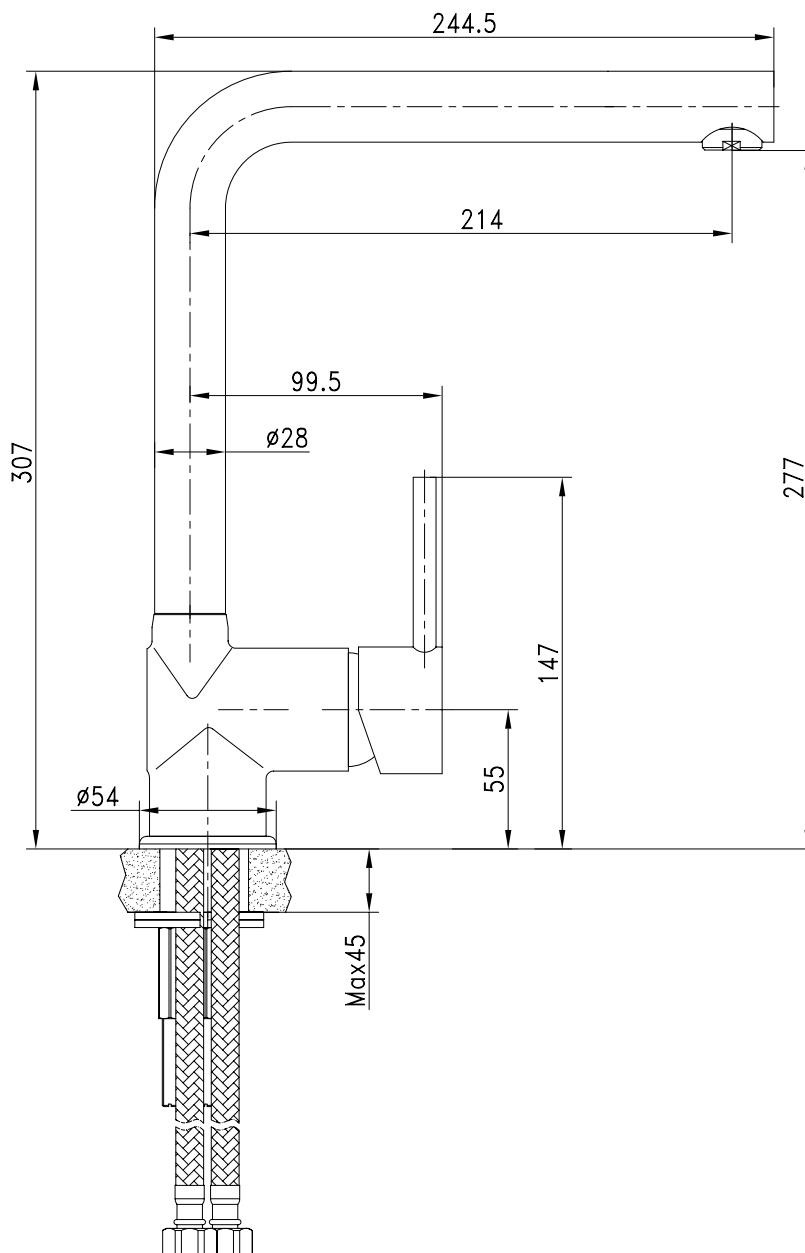
Anbefalt varmtvannstemperatur: 65°C

Svingradius: 360°

Driftstrykk: Maks 1 MPa (10 bar)

Testtrykk produksjon: 1,6 MPa (16 bar)

Man skal benytte reduksjonsventil dersom driftstrykket overstiger 1 MPa (10 bar / 147 PSI).

**MERKNAD:**

Vi anbefaler at blandebatteriet blir monterert av en autorisert VVS-installatør.

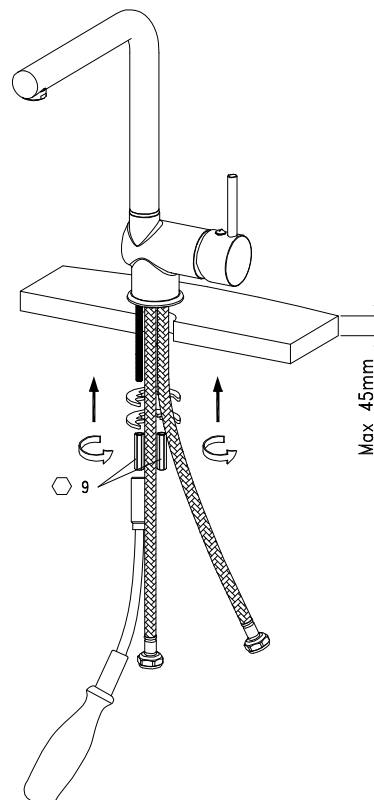
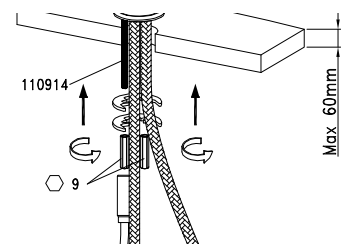
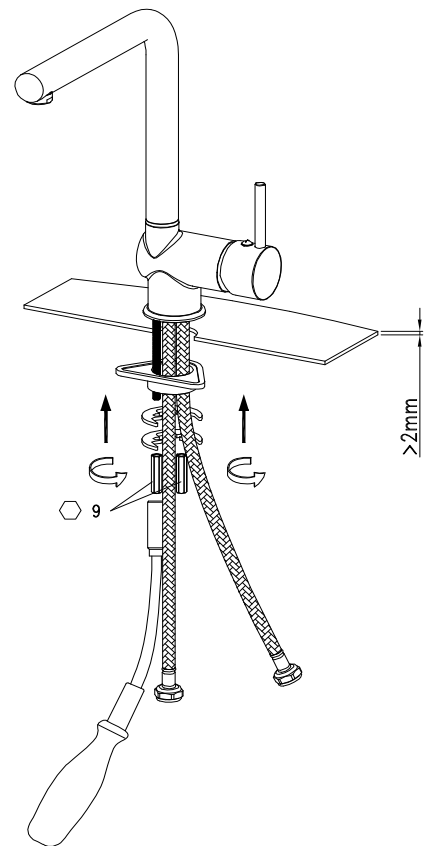
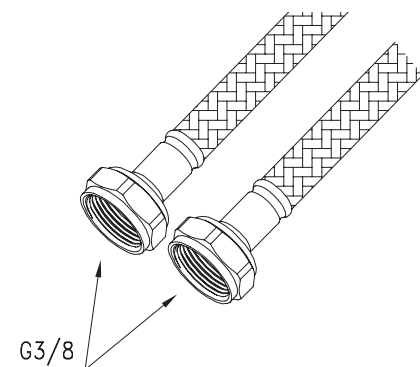
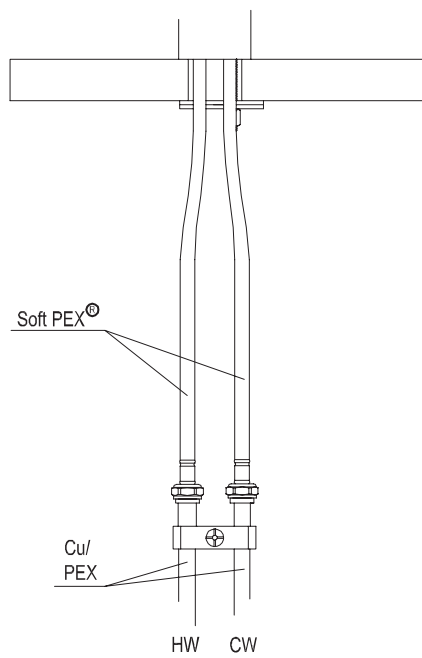
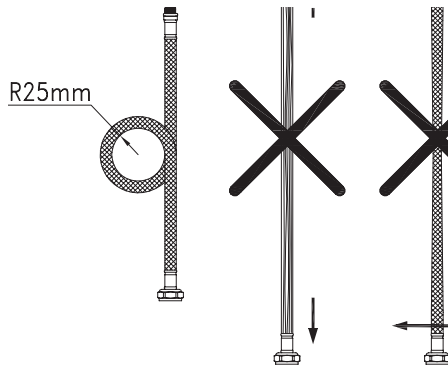
I følge gjeldende regler skal blandebatteriet monteres, skylles gjennom og prøves!  
Trykkforskjeller mellom kald- og varmtvann bør utjevnes.

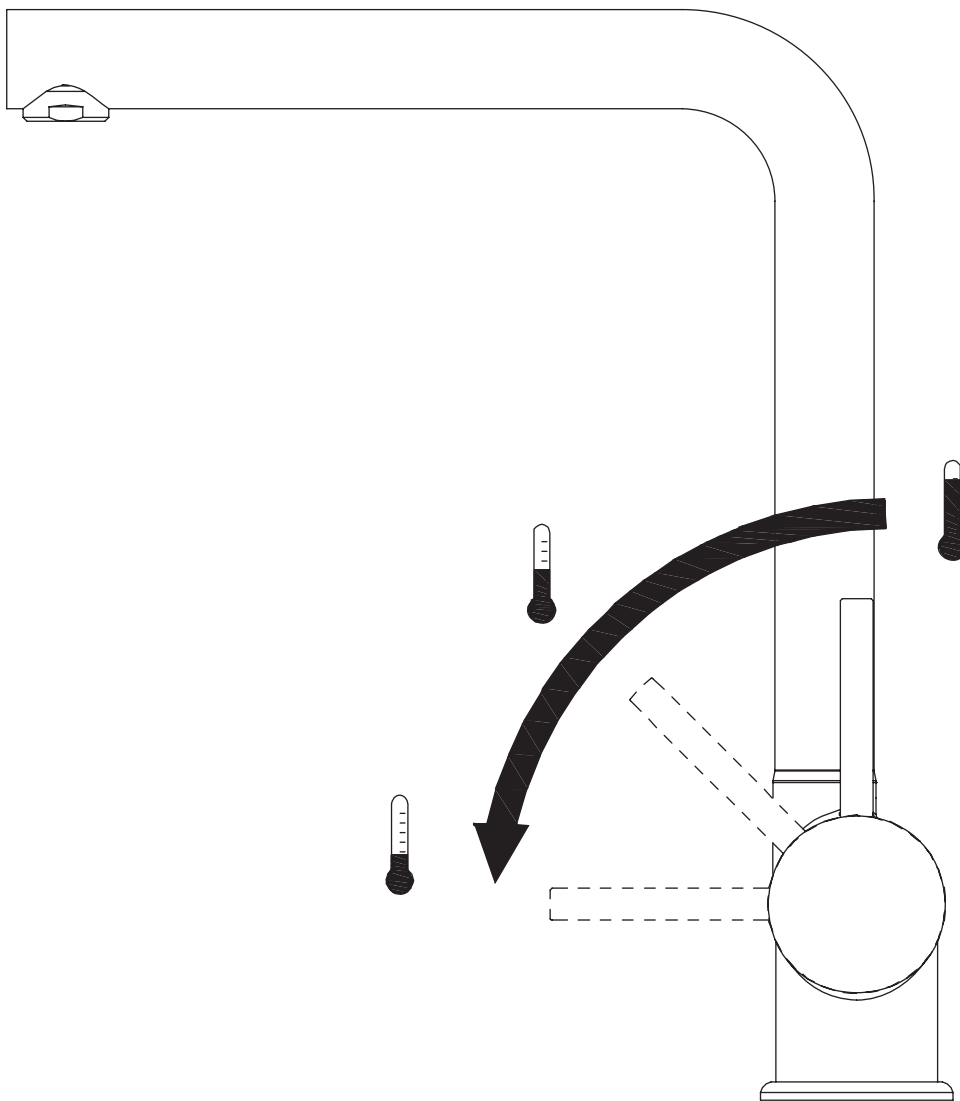
## MONTERING

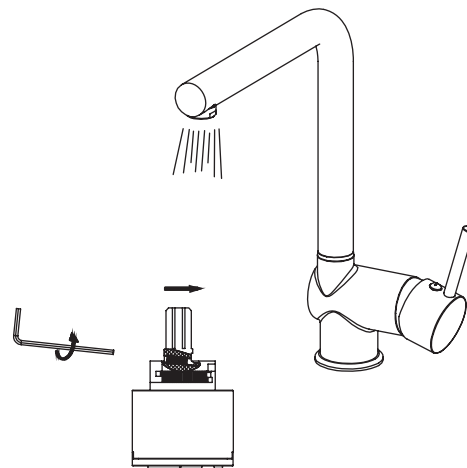
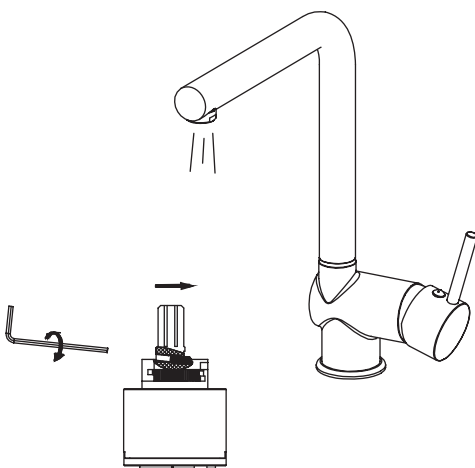
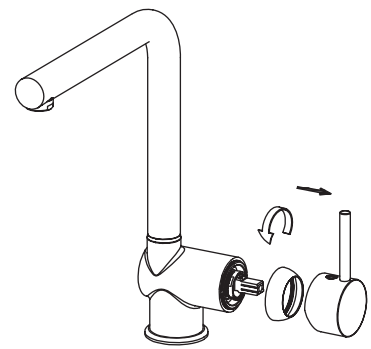
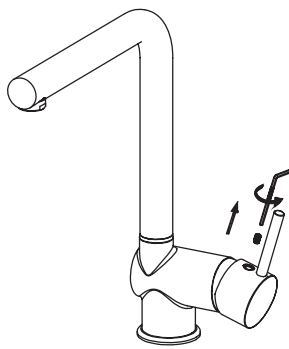
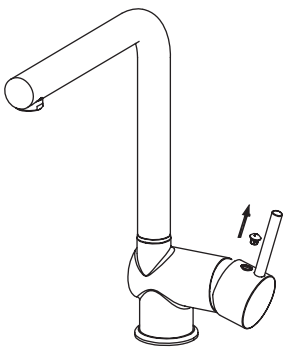
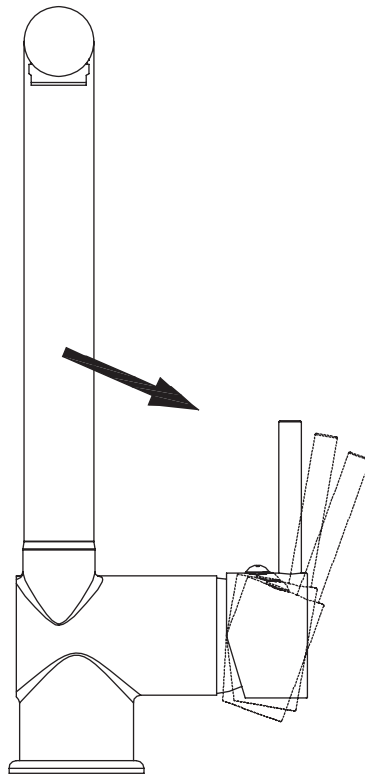
1. Skyll tilførselsslengene og blandebatteriet grundig før montering.
2. Etterstram tilførselsslanger med håndmakt.
3. Før tilførselsslanger gjennom dekkskive og pakning på undersiden av servant.
4. Før tilførselsslanger gjennom servant/benkplate
5. Fest blandebatteriet til servant/benkplate med medfølgende pinnebolter og muttere, håndstrammes.
6. Rett opp batteriet slik at det står korrekt i forhold til servant.
7. Etterstram muttere og pinnebolter og se at blandebatteriet er festet skikkelig.
8. Test funksjoner på blandebatteriet og påse at det ikke er noen lekkasjer etter montering.

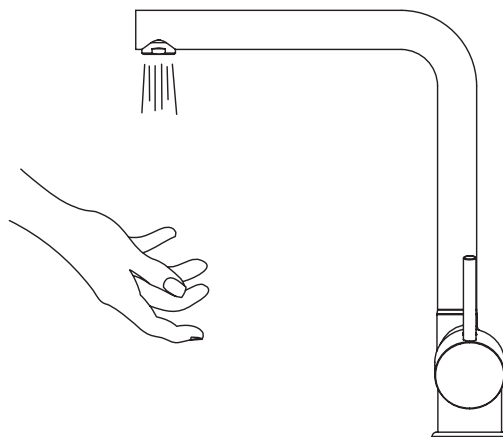
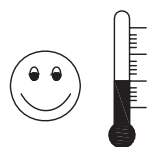
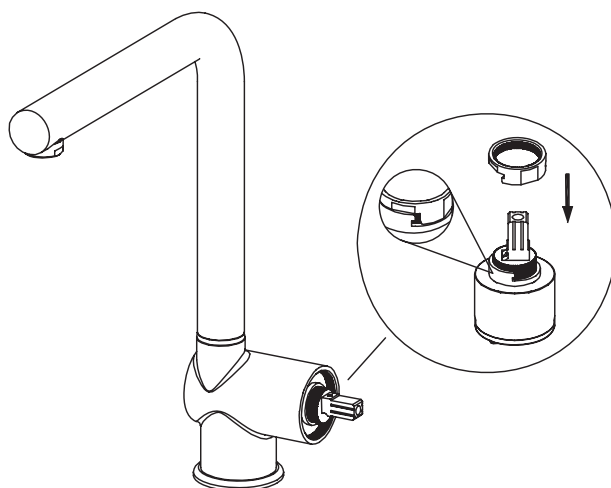
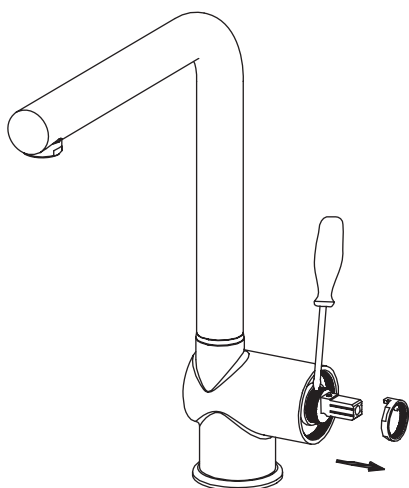
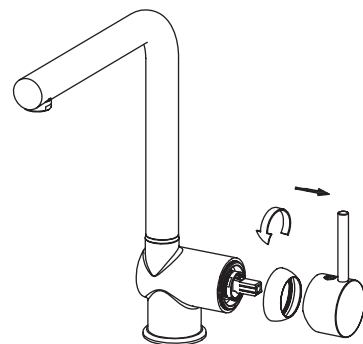
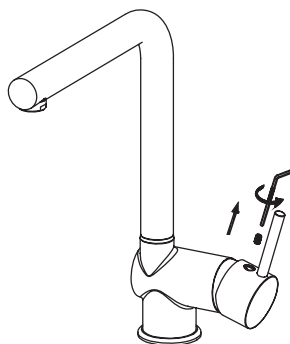
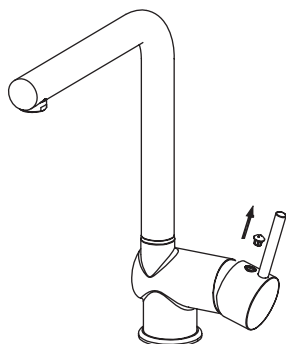


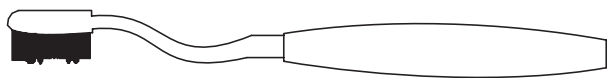
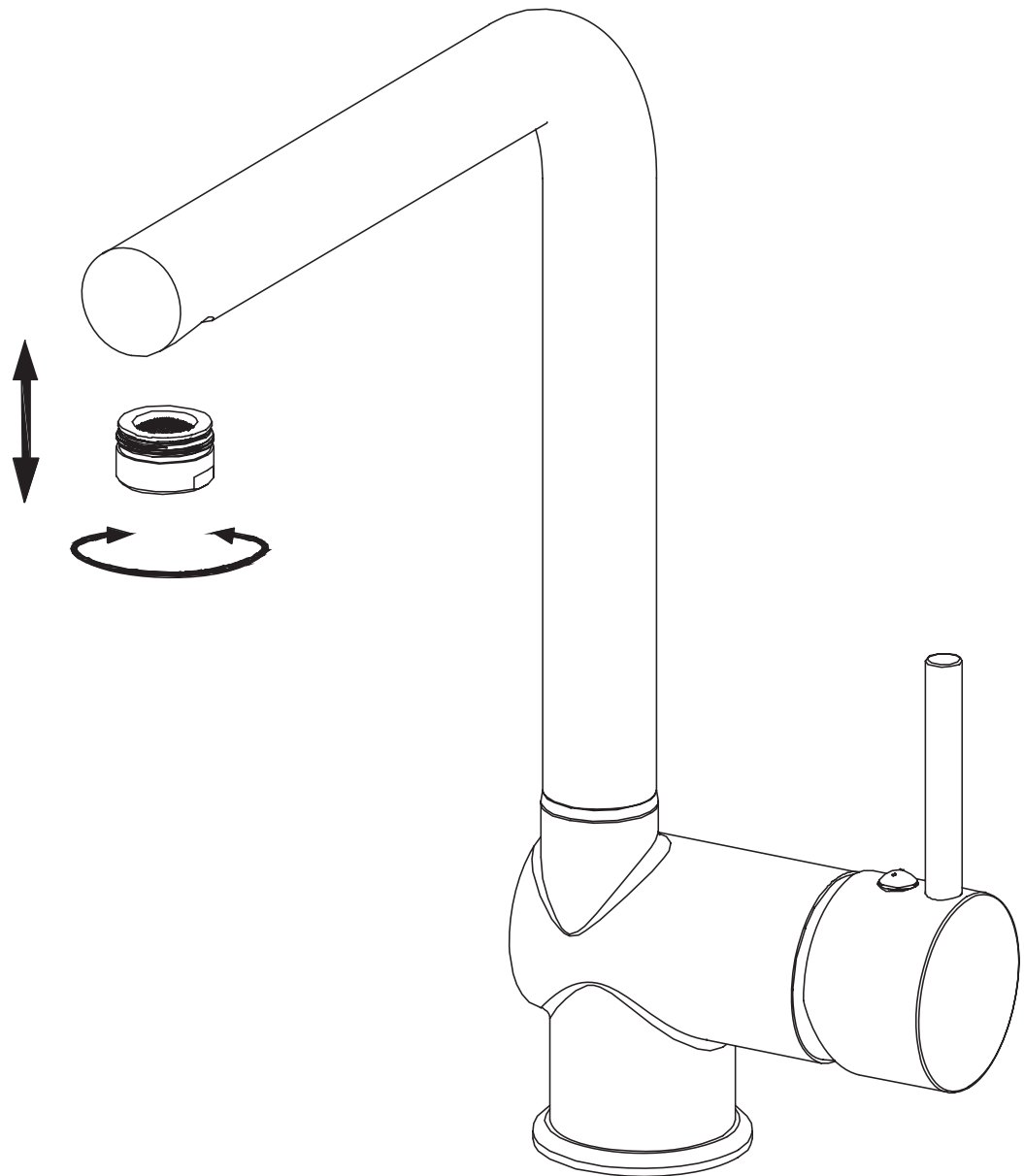
NB! Husk og sjekk at tilkoblingslager sitter godt i blandebatteriet før montering!



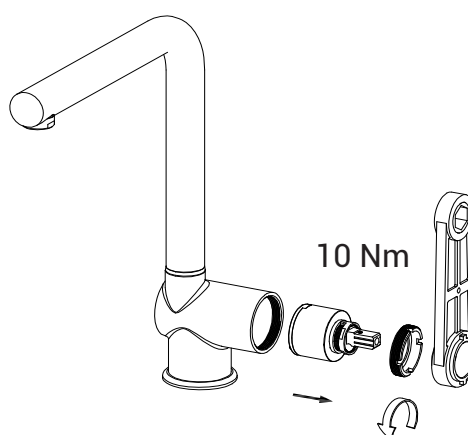
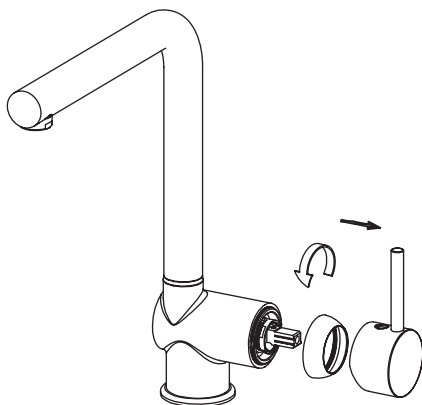
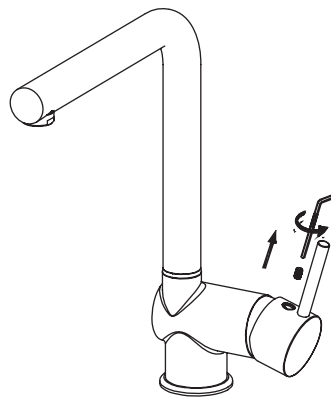
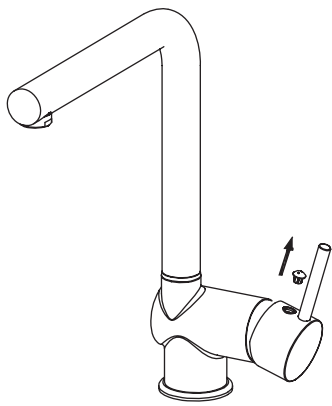
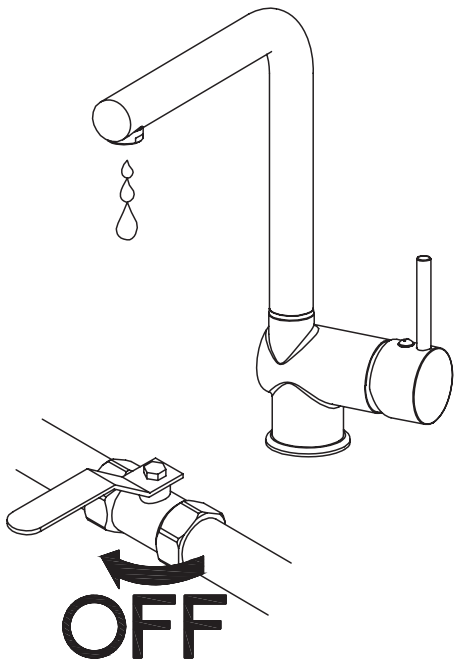


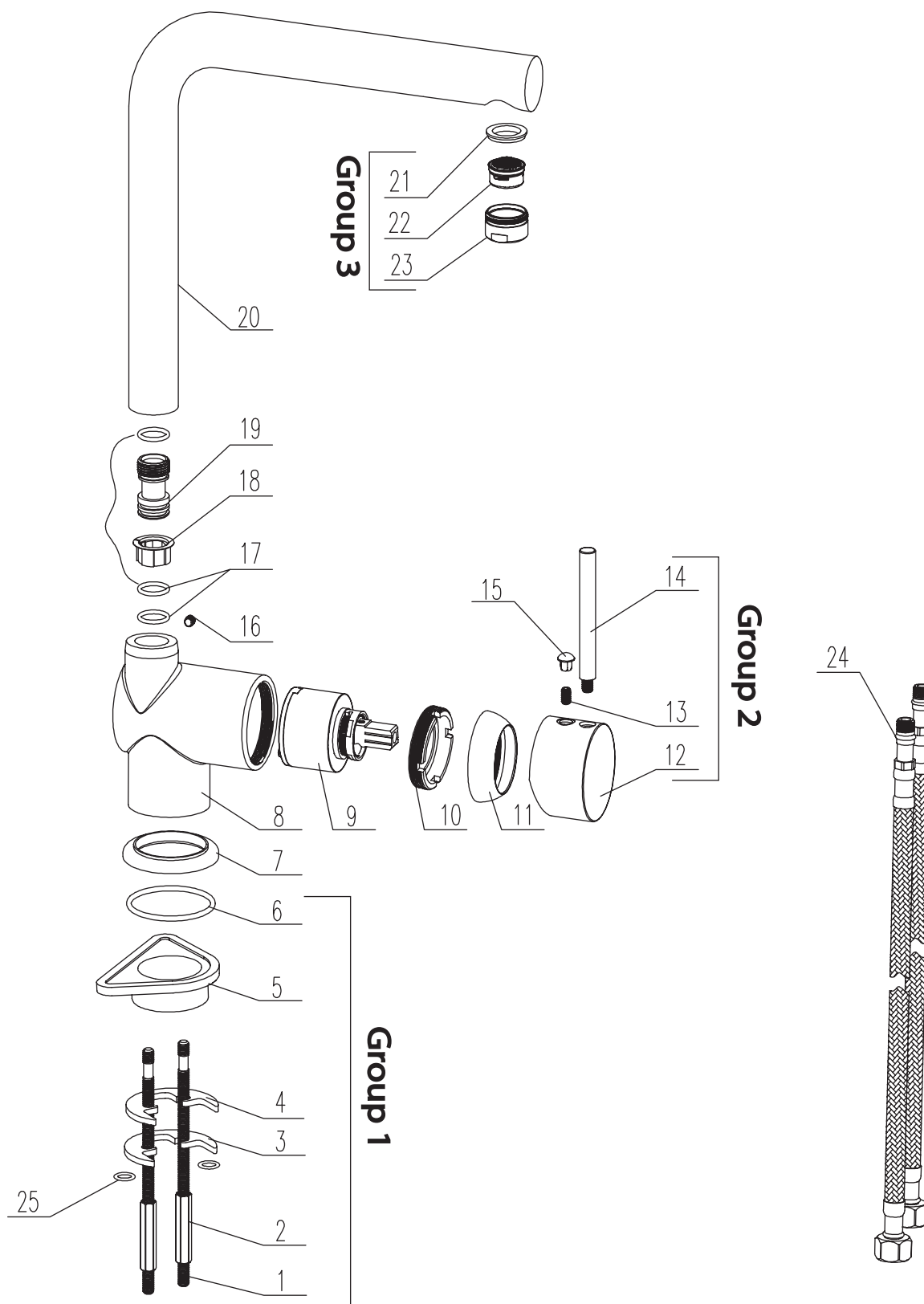












## VEDLIKEHOLD

Under følger generelle vedlikeholdsinstrukser for å holde produktet vedlike:

- ✓ Vi anbefaler rengjøring med vaskemidler beregnet for baderom. Bruk en myk klut og unngå bruk av f.eks skuresvamp da dette kan lage riper på produktet. Vann og såperester tørkes av umiddelbart. Unngå: Rengjøringsmiddel med skure-effekt eller innholdende løsmidler! Eksempel: Syrer, klorin, kaustisk soda og amoniakk (salmiak) må ikke brukes!
- ✓ Kromdeler poleres med poleringsmiddel beregnet for krom/metall, ikke bruk poleringsmiddel med slipemidler eller andre kjemiske midler på verken kromdeler eller andre blanke deler av produktet. Prøv heller ikke å "skrape" bort flekker med harde gjenstander som kniv og lignende på noen av overflatene.

## GARANTIVILKÅR

VikingBad AS følger norsk kjøpslov med 5 års reklamasjonsrett på fabrikasjonsfeil.

## VED REKLAMASJON / SERVICE

Arbeid dekket av VikingBad AS:

- ✓ Transport tur/retur til kunde.
- ✓ Selve servicearbeidet med reservedeler/ reklamasjonsproduktet.
- ✓ Gjenmontering og silikonerings.

## HVA ER IKKE DEKKET AV KJØPSLOV ELLER GARANTI:

- ✓ Alle følgefeil forårsaket av frostkader som kunde kunne forhindre dekket ikke av reklamasjon
- ✓ Feil som følge av fysisk skade eller ytre påvirkning
- ✓ Feil/skader som følge av feil montering/tilkobling/reparasjoner/endringer av uautorisert personell eller bruk av ikke-originale reservedeler i forbindelse med service/reparasjon.
- ✓ Kostnader som VikingBad AS ikke er direkte skyld i, som f.eks tap av fortjeneste eller annen skade på person/eiendom.
- ✓ Skade/feil på produktet som skyldes feil bruk eller som er i strid med prosedyrer beskrevet i denne brukermanualen.
- ✓ Skraper/riper i overflaten ansees som vanlig slitasje.
- ✓ Skader oppstått grunnet bruk av ikke-anbefalte vaskemidler. Eks syrer og vaskemidler med slipende effekt.
- ✓ Lekkasje som følge av at installatør ikke har strammet tilkoblinger/slanger.
- ✓ VikingBad AS fraskriver seg ansvaret for kostnader i forbindelse med reklamasjoner, service eller annet utover selve produktet.

## VIKTIG MED TANKE PÅ REKLAMASJON:

Produktet må være tilgjengelig for serviceperson ved reklamasjon. Det er kjøpers ansvar å sørge for at produktet er tilgjengelig. Dersom fliser, toalett, badromsmøbler eller lignende må demonteres eller eventuelt produkt må løftes opp/ut av innbygning for at serviceperson skal komme til selve produktet påligger dette ansvaret på kjøper. Tid serviceperson bruker for å gjøre produktet tilgjengelig for service/reklamasjon inngår ikke i garanti og faktureres etter timepris.

## GARANTI GJELDER KUN SAMMEN MED GYLDIG KVITTERING OG SERIENUMMER I DET LAND PRODUKTET ER KJØPT.

Denne brukermanualen og innholdet kan endres uten varslings. Selv om VikingBad AS har utarbeidet brukermanualen så nøyaktig som mulig, vil ikke VikingBad AS være økonomisk ansvarlig for tap og skader som følge av feilaktig installasjon, service eller bruk. VikingBad AS tar også forbehold om produktendringer og trykkfeil i brukermanualen.

VikingBad as tar forbehold om trykkfeil.



Samsvarserklæring VikingBad

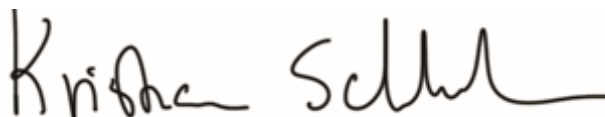
Leverandør: VikingBad AS  
Østerskogen 35  
4879 Grimstad  
NORWAY

Produktbeskrivelse: VikingBad kjøkken- og servantbatteri

Model: 109251, 109252, 109253, 109254, 109255, 109256, 109257

VikingBad AS bekrefter at ovennevnte produkter er testet og funnet i samsvar med følgende teststandard:

EN 817:2008



Kristian Schlanbusch  
Produktansvarlig VikingBad as